



Bundesamt
für Bevölkerungsschutz
und Katastrophenhilfe

Löschgruppenfahrzeug für den Katastrophenschutz (LF-KatS)

Begleitheft



Stand 06.2019



BBK. Gemeinsam handeln. Sicher leben.

Löschgruppenfahrzeug für den Katastrophenschutz LF-KatS

Begleitheft

Autor: Ralf Etzler
Bildnachweis: Deckblatt BBK III.5 ;

Ausgabe: 02
Stand: Juni 2019

Änderungen: 01 Systemtrenner ergänzt

Inhaltsverzeichnis

Inhaltsverzeichnis.....	3
1. Ausstattungssatz.....	4
2. Lieferantenverzeichnis.....	10
3. Beladeplan.....	12
4. Typenblatt.....	26

1. Ausstattungssatz

lfd. Nr.	Artikel	Anzahl	Spezifikation / Bemerkungen	Lieferant
I	Fahrzeugausstattung			
I.1	Fahrzeugschlüssel mit Fernbedienung	3		A
I.2	Fahrzeugschlüssel ohne Fernbedienung	3		A
I.3	Schlüssel für Ad Blue Tank	3		A
I.4	Bedienungsanleitung Fahrzeug in Tasche	1		A
I.5	Bedienungsanleitung Aufbau in Ordner	1		A
I.6	KFZ-Verbandkasten	1	DIN 13164	A
I.7	Warndreieck nach StVZO	3		A
I.8	Warnleuchte nach StVZO	3	mit Batterien	A
I.9	Ersatzrad	1	mit Entnahmevorrichtung	A
I.10	Fahrgestellwerkzeug, typgebunden	1		A
I.11	Unterlegplatte für Wagenheber	1		A
I.12	Wagenheber, hydraulisch	1		A
I.13	Verbindungsleitung Fremdstrom	1	VG 96927-12, mit Steckern, 6 m lang	A
I.14	Starthilfekabel	1	mit Polzangen, 6 m lang	A
I.15	Reifenfüllarmatur	1	mit Handgriff, Manometer und Adapter für Zwillingbereifung	A
I.16	Reifenfüll- und Druckluftverb.-schlauch	1	4 m lang	A
I.17	Druckluftkupplungskopf „Vorrat“	1	rot	A
I.18	Druckluftkupplungskopf „Bremse“	1	gelb	A
I.19	Abschleppstange	1	DIN 74054, mit Zugöse 40	A
I.20	Abschleppseil, Draht, 16 mm	1	mit rotem Warntuch 200 x 200 mm	A
I.21	Ersatzglühlampen und -sicherungen	1	1 Satz	A
I.22	Gleitschutzketten	4	BWB-TL-2540-002, mit Schnellmontageeinrichtung	A
I.23	Flaggensatz	1	BWB-TL 8345-0009, je 1 x in blau, gelb, grün, rot (in Tasche)	C
I.24	Kraftstoffkanister 20 Liter	2	DIN 7274-1, für Diesel	A
I.25	Ausgussstutzen / Einfülltrichter, flexibel	1		A
I.26	Unterlegkeil	2	DIN 76051-1	A

lfd. Nr.	Artikel	Anzahl	Spezifikation / Bemerkungen	Lieferant
II	Fachausstattung nach DIN 14530 Teil 8			
II.1	Schutzkleidung und Schutzgerät			
II.1.1	Warnkleidung (Weste)	9	DIN EN 471	B
II.1.2	Normaldruck-Atemschutzgerät	4	DIN EN 137, in der für die Feuerwehr anerkannten Ausführung	D
II.1.3	Normaldruck-Atemanschluß (Vollmaske), Klasse 3	9	DIN EN 136, in der für die Feuerwehr anerkannten Ausführung, mit Maskenbehälter	D
II.1.4	Kombinationsfilter A2B2E2K2P3	9	DIN EN 14387	D
II.1.5	Atemschutzüberwachungssystem	1	komplett mit Zubehör	D
II.1.6	Schutzhose (Form C) für Benutzer von handgeführten Kettensägen, Schutzklasse 1	2	DIN EN 381-5, in zwei unterschiedlichen Größen	B
II.1.7	Schutzjacke für Benutzer von handgeführten Kettensägen, Schutzklasse 1	2	DIN EN 381-5, in zwei unterschiedlichen Größen	B
II.1.8	Schutzhelm für Benutzer von handgeführten Kettensägen	2	GUV-V C 51, mit Gesichts- und Gehörschutz nach DIN EN 352, DIN EN 397, DIN EN 1731	B
II.1.9	Filtergerät mit Haube (Fluchthaube)	2	DIN EN 403	D
II.1.10	Wathose, mineralölbeständig, mit angearbeiteten Schutzschuhen	3	DIN EN ISO 20345, je 1 x in Schuhgröße 40, 43, 46, Ausführung S5 HRO	E
II.1.11	Feuerwehrgurt	4	DIN 14927, je 1 x in Größe 1 - 4	F
II.1.12	Infektionsschutzhandschuhe (Karton)	1	DIN EN 455, mind. 50 Paar	G
II.2	Löschgerät			
II.2.1	Tragkraftspritze PFPN 10-1500, mit Kraftstoffkanister 20 Liter und Abgasschlauch	1	DIN EN 14466, einschließlich Handstarteinrichtung, Betankungsset und Werkzeugsatz, mit Ladestromversorgung und -überwachung im Fahrzeug	H
II.2.2	Kübelspritze	1	DIN 14405	A
II.2.3	tragbarer Feuerlöscher, mit 6 kg ABC-Löschpulver	1	DIN EN 3, Leistungsklasse mind. 21 A - 113 B	A
II.2.4	tragbarer Feuerlöscher, mit 5 kg Kohlenstoffdioxid	1	DIN EN 3, Leistungsklasse mind. 89 B	A
II.2.5	Kombinationsschaumrohr M4/S4-B	1		I
II.2.6	Zumischer Z4 R	1	DIN 14384	I
II.2.7	Ansaugschlauch D 1500	1	DIN 14819	I
II.2.8	Schaummittelbehälter 20	6	DIN 14452, gefüllt mit für die Brandklasse B geeignetem Schaummittel	I
II.2.9	Löschdecke	1	DIN EN 1869, ca. 1.600 mm x 1.800 mm (in Tasche)	I
II.2.10	Feuerpatsche	2	mit Stiel, ca. 2,40 m lang	I

lfd. Nr.	Artikel	Anzahl	Spezifikation / Bemerkungen	Lieferant
II.3	Schläuche, Armaturen und Zubehör			
II.3.1	Druckschlauch B-75-5-KL 1-K	2	DIN 14811	J
II.3.2	Druckschlauch B-75-20-KL 1-K	30	DIN 14811	J
II.3.3	Druckschlauch C-42-15-KL 1-K	12	DIN 14811	J
II.3.4	Druckschlauch C-42-15-KL 1-K	2	DIN 14811, für die Einrichtung zur schnellen Wasserabgabe	J
II.3.5	Feuerlöschschlauch A-110-1500-K	6	DIN EN 14557, Saugschlauch	J
II.3.6	Saugkorb A	2	DIN 14362 -1	I
II.3.7	Saugschutzkorb A (Draht)	2		I
II.3.8	Standrohr 2B	1	DIN 14375 -1	I
II.3.9	Sammelstück A-3B	2	DIN 14355	I
II.3.10	Verteiler BV	3	DIN 14345, mit Übergangstück B-C	I
II.3.11	Übergangsstück A-B	1	DIN 14343	I
II.3.12	Übergangsstück B-C	2	DIN 14342	I
II.3.13	Übergangsstück C-D	1	DIN 14341	I
II.3.14	Hohlstrahlrohr mit Festkupplung B	2	DIN EN 15182-2, Durchflussmenge $Q \geq$ 400 Liter/min	I
II.3.15	Stützkrümmer SK	2	DIN 14368	I
II.3.16	Hohlstrahlrohr mit Festkupplung C	3	DIN EN 15182-2, Durchflussmenge $Q \leq$ 235 Liter/min	I
II.3.17	Hohlstrahlrohr mit Festkupplung C	1	DIN EN 15182-2, Durchflussmenge $Q \leq$ 235 Liter/min, für die Einrichtung zur schnellen Wasserabgabe	I
II.3.18	Mehrzweckleine A 20	3	DIN 14920	H
II.3.19	Seilschlauchhalter SH 1600-H	3	DIN 14828	J
II.3.20	Schlauchbrücke 2B-H	3	DIN 14820-1	J
II.3.21	Schlauchtragekorb STK-C	4	DIN 14827-1	J
II.3.22	Schlauchtragekorb STK-B	2	DIN 14827-1	J
II.3.23	Kupplungsschlüssel ABC	6	DIN 14822-2	I
II.3.24	Schlüssel B (für Überflurhydrant)	1	DIN 3223	I
II.3.25	Schlüssel C (für Unterflurhydrant)	1	DIN 3223	I
II.3.26	Schachthaken (Paar)	1	mit Kette	I
II.3.27	Druckbegrenzungsventil B	3	DIN 14380	I
II.3.28	Hebelschlauchbinde B	2		J
II.3.29	Schlauchabspernung B (Kugelhahn)	3		I
II.3.30	Systemtrenner	3	DIN 14346	---

lfd. Nr.	Artikel	Anzahl	Spezifikation / Bemerkungen	Lieferant
II.4	Rettungsgerät			
II.4.1	Steckleiter vierteilig, 4-LM	1	DIN EN 1147 Beiblatt 1	H
II.4.2	Einsteckteil LME	1	DIN EN 1147 Beiblatt 1	H
II.4.3	Feuerwehroleine FL 30-KF	4	DIN 14920	H
II.4.4	Feuerwehroleinenbeutel mit Trageleine	4	DIN 14921, zur Aufnahme von lfd. Nr. II.4.3	H
II.5	Sanitäts- und Wiederbelebungsgerät			
II.5.1	Krankentrage N	1	DIN 13024-1	G
II.5.2	Tragetuch	1	DIN 1865-1 (in Tasche)	G
II.5.3	Krankenhausdecke	1	ca. 1.900 mm x 1.400 mm (in Tasche)	G
II.5.4	Verbandkasten K	1	DIN 14142, einschließlich Beatmungshilfe	G
II.6	Beleuchtungs-, Signal- und Fernmeldegerät			
II.6.1	explosionssgeschützte Knickkopfleuchte	3	DIN 14649, in Kfz-Ladehalterung	A
II.6.2	explosionssgeschützter Handscheinwerfer	1	DIN 14642, in Kfz-Ladehalterung, mit Vorsteckscheiben	A
II.6.3	Warndreieck nach StVZO	--	siehe lfd. Nr. I.7	A
II.6.4	Warnleuchte nach StVZO	--	siehe lfd. Nr. I.8	A
II.6.5	Verkehrswarngerät, mit beidseitigem Lichtaustritt	4	Signalscheibe mit einem Durchmesser von mind. 150 mm, mit Batterien	E
II.6.6	Anhaltstab, beleuchtet	1	beidseitig rot leuchtend, mit Batterien	E
II.6.7	Verkehrsleitkegel, voll reflektierend	4	ca. 500 mm hoch	E
II.6.8	Flutlichtstrahler, 230 V, 1.000 W	2	IP 54, mit jeweils 10 m Anschlussleitung	H
II.6.9	Stativ mit Aufsteckzapfen C	1	auf mind. 3.500 mm ausziehbar, mit Sturmverspannung	H
II.6.10	Aufnahmebrücke für 2 Flutlichtstrahler	1	aufsteckbar auf Aufsteckzapfen C	H
II.6.11	Folienabspermband (Karton)	1	ca. 500 m, rot-/weiß-gestreift	E
II.6.12	Absperr-/Stützstangen	6	aus Metall, ca. 1.200 mm lang	E
II.6.13	Handmegaphon	1	ohne Batterien	--
II.6.14	digitales Handfunkgerät HRT	5	TR BOS, mit Handmonophon, 2 Akkus, 2 Gürtelclips und Wendelantenne	O
II.6.15	Kfz-Ladegerät aktiv für HRT	1	TR BOS	O
II.6.16	Kfz-Ladegerät passiv für HRT	4	TR BOS	O
II.7	Arbeitsgerät			
II.7.1	Bindestrang	6	2 m lang, 8 mm Durchmesser	H
II.7.2	Einreißhaken OV	1	DIN 14851	E
II.7.3	Mulde St	1	DIN 14060	E

lfd. Nr.	Artikel	Anzahl	Spezifikation / Bemerkungen	Lieferant
II.7	Arbeitsgerät			
II.7.4	Rundschlinge	1	DIN 1492-2, 4 m Nutzlänge, mit verschiebbarem Kantenschutz	H
II.7.5	Schäkel, ähnlich Form C, Nenngröße 3	2	DIN 82101, für eine Beanspruchung bis 100kN, verzinkt	A
II.7.6	Motorsäge mit Verbrennungsmotor, Schwertlänge ca. 400 mm, mit Doppelkanister für Kraftstoff/Kettenöl	1	DIN EN ISO 11681-1, einschließlich Kettenschutz, Ersatzkette, 2 Fäll-/Spaltkeile aus Kunststoff und Werkzeugsatz	K
II.7.7	Tauchmotorpumpe TP 4/1	1	DIN 14425, mit Personenschutzschalter PRCD-S	L
II.7.8	Stromerzeuger, 5 kVA, mit Kraftstoffkanister 20 Liter und Abgasschlauch	1	DIN EN 14685, einschließlich Betankungsset und Werkzeugsatz	H
II.7.9	Leitungsroller, 230 V	2	IP 54, Leitung 50 m lang, mit 3 Steckdosen	H
II.7.10	Fehlerstromschutzschalter PRCD-S, 230 V	1	IP 54, Leitung 0,8 m lang	H
II.8	Handwerkzeug und Messgerät			
II.8.1	Multifunktionales Hebel-/Brechwerkzeug ("Hooligan-Tool")	1	ca. 750 mm lang, mit Kuhfuß, Querschneide und Dorn, Bedienungszugkraft mind. 2.500 N	E
II.8.2	Feuerwehrraxt FA	1	DIN 14900 mit LederHolster	E
II.8.3	Spalthammer	1		E
II.8.4	Werkzeugkasten, 5-teilig	1		E
II.8.5	Verkehrsunfallkasten VUK	1	DIN 14880-13	E
II.8.6	Axt B2 SB-A	1	DIN 7294	E
II.8.7	Bügelsäge B	1	DIN 20142	E
II.8.8	Bolzenschneider	1	Schneidleistung mind. 12 mm, isoliert nach DIN EN 60900	E
II.8.9	Spaten 850	1	DIN 20127, mit Griffstiel CY 900	E
II.8.10	Dunghacke	1	mit Stiel, ca. 1.400 mm lang	E
II.8.11	Stechschaufel 5	1	DIN 20121, mit Stiel, ca. 1.300 mm lang	E
II.8.12	Stoßbesen	2	mit Stiel, ca. 1.400 mm lang	E
II.8.13	Feuerwehr-Werkzeugkasten FWKa	1	DIN 14881	E
II.8.14	Euro-System-Kasten	2	ca. 600 mm x 400 mm x 300 mm, aus Kunststoff	A
II.9	Sondergerät			
II.9.1	Abgasschlauch	1	DIN 14572, passend zum Fahrzeug	A
II.9.2	Ölbindemittel, Typ IR	1	geeignet zur Aufnahme von ca. 40 Liter Öl	H
II.9.3	Kanister, ca. 20 Liter	2	zur Aufnahme von lfd. Nr. II.9.2, aus Kunststoff	A

lfd. Nr.	Artikel	Anzahl	Spezifikation / Bemerkungen	Lieferant
II.9	Sondergerät			
II.9.4	Arbeitsstellenscheinwerfer A, 24 V, Xenon	1	mit Handgriff und Spiralkabel	A
II.9.5	Faltbehälter, offen, 5.000 Liter	1	selbsttragend und selbstaufrichtend, mit A-Anschluß	M
II.9.6	Sand-/Auffahrblech	2	ca. 1.500 mm x 400 mm, aus Aluminium	A
II.9.7	Hygienebox, tragbar, in Euro-System-Kasten	1	mit B-Blindkupplung mit Wasserhahn, Handwaschpaste, Waschbürste, Papierhandtüchern und Müllbeuteln	A

2. Lieferantenverzeichnis

A Rosenbauer Deutschland GmbH

Rudolf-Breitscheid-Straße 79
14943 Luckenwalde
Telefon: 0 33 71 / 69 05 - 0
Telefax: 0 33 71 / 69 05 - 18
rbd.luckenwalde@rosenbauer.com

B Grube KG

Hützeler Damm 38
29646 Bispingen
Telefon: 0 51 94 / 900 - 0
Telefax: 0 51 94 / 900 - 2 70
info@grube.de

C CFG-Signale

Heimbachstraße 53 a
55743 Idar-Oberstein
Telefon: 0 67 84 / 12 04
Telefax: 0 67 84 / 98 01 04
cfg-signale@web.de

D Dräger Safety AG & Co. KGaA

Revalstraße 1
23560 Lübeck
Telefon: 04 51 / 8 82 - 0
Telefax: 04 51 / 8 82 - 20 80
info@draeger.com

E Dönges GmbH & Co. KG

Jägerwald 11
42897 Remscheid
Telefon: 0 21 91 / 56 26 - 0
Telefax: 0 21 91 / 56 26 - 1 99
info@doenges-rs.de

F Carl Henkel GmbH & Co. KG

Artur-Ladebeck-Straße 192
33647 Bielefeld
Telefon: 05 21 / 9 42 86 - 0
Telefax: 05 21 / 44 34 80
info@carl-henkel.de

G Söhngen GmbH

Platter Straße 84
65232 Taunusstein
Telefon: 0 61 28 / 8 73 - 0
Telefax: 0 61 28 / 8 40 84
info@soehngen.com

H Albert Ziegler GmbH

Memminger Straße 28
89537 Giengen/Brenz
Telefon: 0 73 22 / 9 51 - 0
Telefax: 0 73 22 / 9 51 - 2 11
ziegler@ziegler.com

I AWG Fittings GmbH

Bergstraße 25
89177 Ballendorf
Telefon: 0 73 40 / 91 88 98 - 0
Telefax: 0 73 40 / 91 88 98 - 299
awg-info@idexcorp.com

J Jakob Eschbach GmbH

Unterm Ohmberg 7
34431 Marsberg
Telefon: 0 29 92 / 6 06 - 0
Telefax: 0 29 92 / 6 06 - 46
info@jakob-eschbach.de

K Stihl AG & Co. KG

Robert-Bosch-Straße 13
64807 Dieburg
Telefon: 0 60 71 / 2 04 - 0
Telefax: 0 60 71 / 2 04 - 1 29
vertriebszentrale@stihl.de

L Mast Pumpen GmbH

Mörikestraße 1
73773 Aichwald
Telefon: 07 11 / 93 67 04 - 0
Telefax: 07 11 / 93 67 04 - 30
info@mast-pumpen.de

M TKW Armaturen GmbH

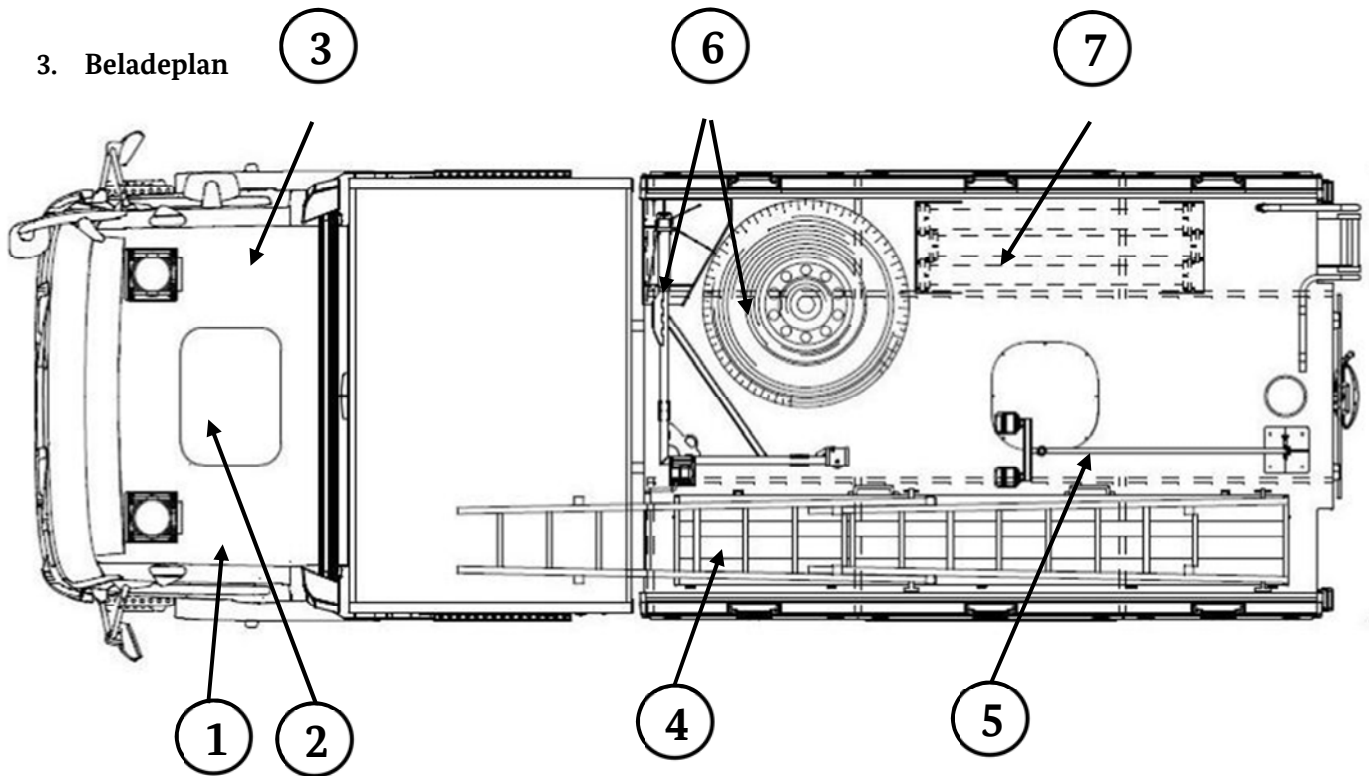
Donaustraße 8
63452 Hanau
Telefon: 0 61 81 / 1 80 66 - 0
Telefax: 0 61 81 / 1 80 66 - 19
info@tkw.eu

N Funk- und Informationstechnik GmbH
Am Höfgen 7
42781 Haan
Telefon: 0 21 29 / 3 48 95 99
Telefax: 0 21 29 / 3 48 96 99
haan@fitgmbh.eu

O Motorola GmbH
Am Borsigturm 130
13507 Berlin
Telefon: 0 30 / 66 86 - 0

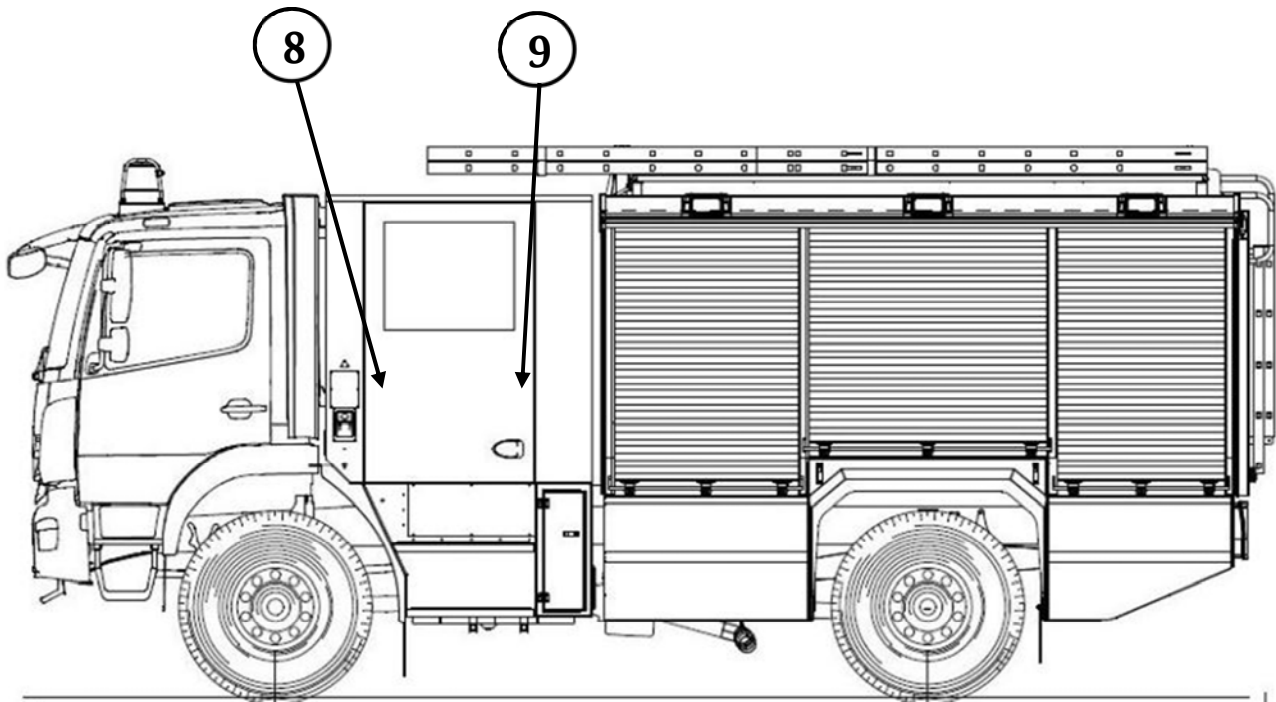
Gewährleistung für die von der Fa. Rosenbauer gelieferten Artikel:

24 Monate ab Erstzulassung



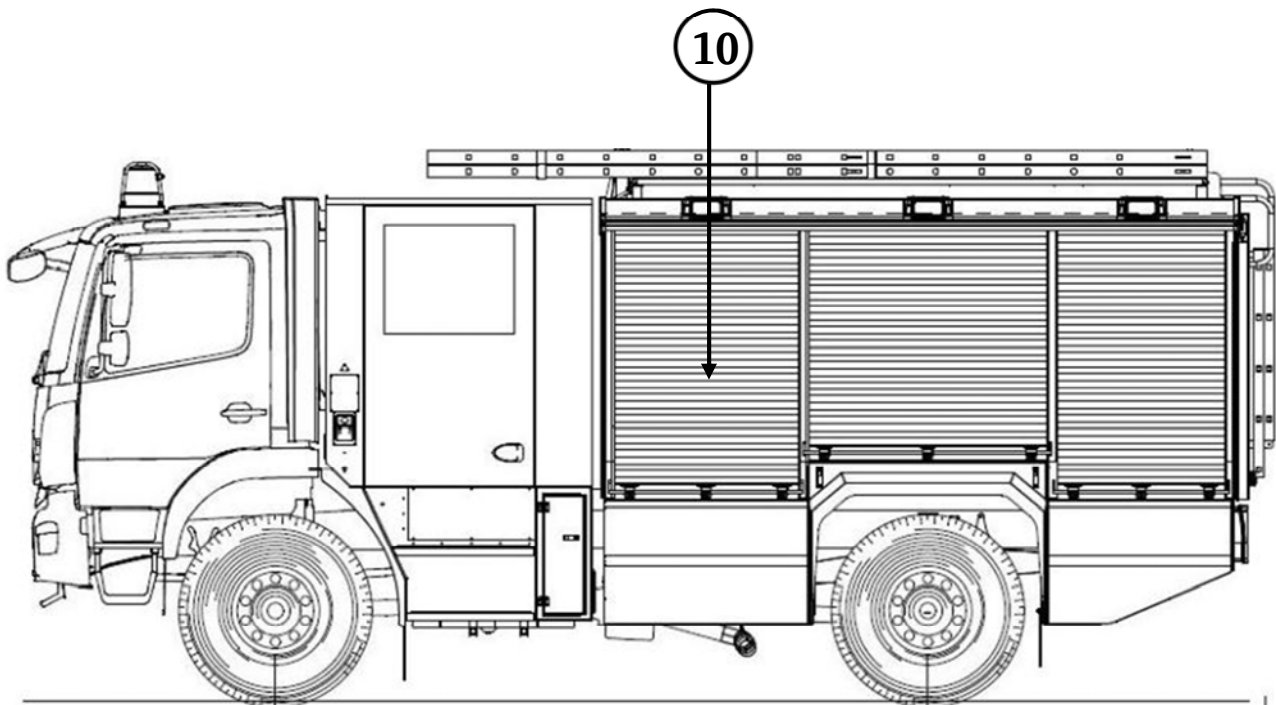
Unterbringung		Anzahl	Ausstattungsgegenstand
1	Fahrerseite	1	Warnkleidung (Weste)
		1	Warndreieck nach StVZO
		1	Warnleuchte nach StVZO
2	Mittelablage	1	Kfz-Ladegerät aktiv für HRT
		1	Kfz-Ladegerät passiv für HRT
		2	digitales Handfunkgerät HRT
		1	explosionssgeschützte Knickkopfleuchte
		1	Bedienungsanleitung Fahrzeug in Tasche
		1	Bedienungsanleitung Aufbau in Ordner
3	Beifahrerseite	1	Warnkleidung (Weste)
		1	KFZ-Verbandkasten
		1	Suchscheinwerfer A, 24 V, LED

Unterbringung		Anzahl	Ausstattungsgegenstand
4	Dachkasten	1	Steckleiter vierteilig, 4-LM
	Im Dachkasten	1	Einsteckteil LME (in der Steckleiter montiert)
		1	Abgasschlauch
		1	Spaten 850
		1	Dunghacke
		1	Stechschaufel 5
		2	Stoßbesen
		1	Einreißhaken OV
		3	Schlauchbrücke 2B-H
		2	Feuerpatsche
5	Vor dem Dachkasten	1	Flutlichtstrahler 24 V ; 2 Leuchteinheiten
6	Rechts vorn	1	Reserverad mit Entnahmevorrichtung
7	Rechts hinten (unter Plane)	6	Feuerlöschschlauch A-110-1500-K (Saugschlauch)



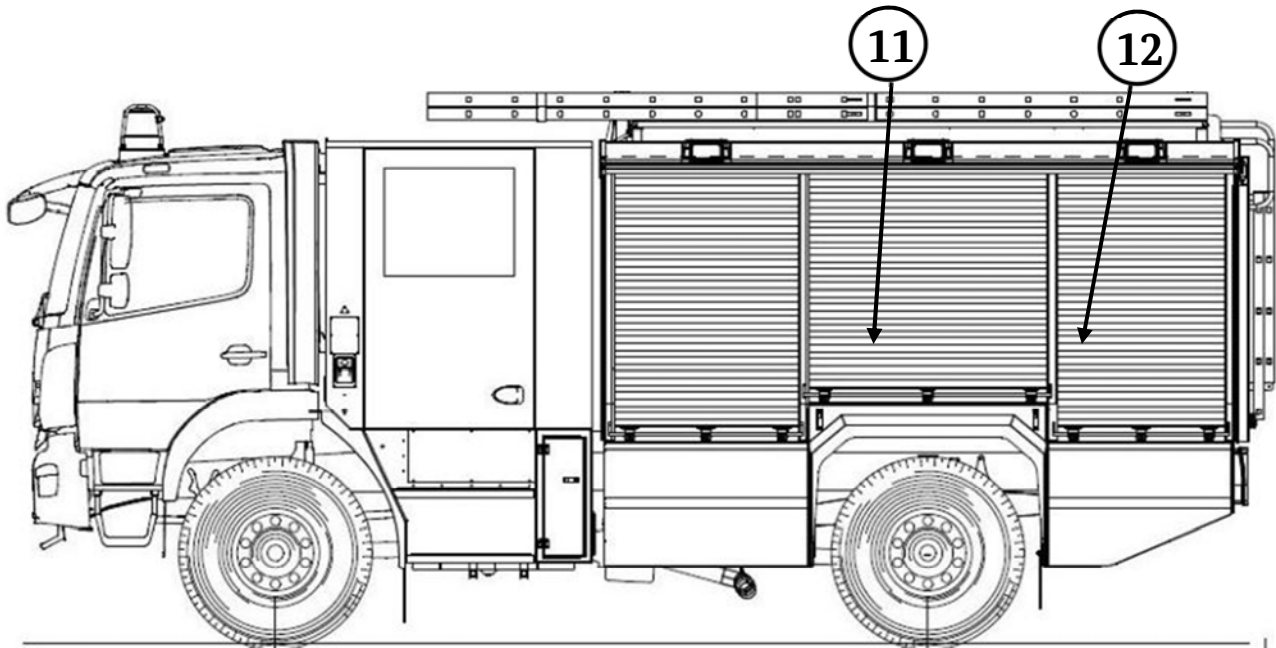
Unterbringung		Anzahl	Ausstattungsgegenstand
8	Mannschaftsraum vorn	2	Normaldruck-Atenschutzgerät
		2	Filtergerät mit Haube (Fluchthaube)
		1	Infektionsschutzhandschuhe (Karton)
		7	Warnkleidung (Weste)
		1	Handscheinwerfer, ex-geschützt, Vorsteckscheiben 3 Stk.
		2	explosionsgeschützte Knickkopfleuchte
		3	Kfz-Ladegerät passiv für HRT
		3	digitales Handfunkgerät HRT
		2	Feuerwehreine FL 30-KF
		4	Feuerwehreinenbeutel mit Trageleine
		1	Anhaltstab, beleuchtet
		2	Warnleuchte nach StVZO
	Sitzbank vorn	2	Warndreieck nach StVZO
	1	Flaggensatz	

	Sitzbank vorn	1	Fahrgestellwerkzeug, typgebunden
		1	Unterlegplatte für Wagenheber
8	Sitzbank vorn	1	Wagenheber, hydraulisch
		1	Verbindungsleitung Fremdstrom
		1	Starthilfekabel
9	Sitzbank hinten	9	Atemschutzmaske in Maskenbehälter
		9	Kombinationsfilter A2B2E2K2P3
		4	Feuerwehrgurt (je 1 x Gr.1;Gr.2;Gr.3;Gr.4)
		1	Handmegaphon
		2	Feuerwehreine FL 30-KF



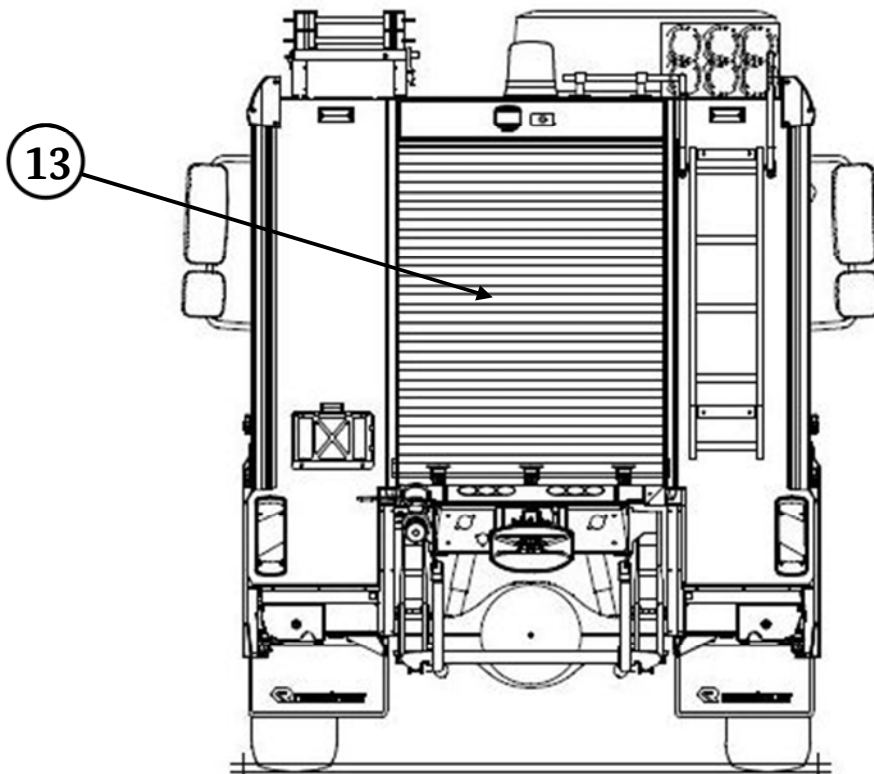
Unterbringung		Anzahl	Ausstattungsgegenstand
10	Tiefraum	1	Werkzeugkasten, 5-teilig
		1	Ersatzglühlampen und Sicherungen (in Werkzeugkasten)
		1	Reifenfüllarmatur
		1	Reifenfüll- und Druckluftverb.-schlauch
		1	Druckluftkupplungskopf „Vorrat“
		1	Druckluftkupplungskopf „Bremse“
	Kiste TS	2	Kupplungsschlüssel ABC
		1	Sammelstück A-3B
		1	Druckbegrenzungsventil B
		1	Schlauchabspernung B (Kugelhahn)
		1	Druckschlauch B-75-5-KL 1-K
	Kiste TS	1	Saugkorb A
		1	Saugschutzkorb A (Draht)

Unterbringung	Anzahl	Ausstattungsgegenstand
10	2	Mehrzweckleine A 20
	2	Kupplungsschlüssel ABC
Auszug	1	Feuerwehr-Werkzeugkasten FWKa
	1	Verkehrsunfallkasten VUK
Neben dem Auszug	2	Systemtrenner
Pneu. Absenkvorrichtung	1	Tragkraftspritze PFPN 10-1500
	1	Kraftstoffkanister 20 Liter
	1	Betankungsset
	1	Werkzeugsatz
	1	Handstartvorrichtung
	1	Abgasschlauch TS
Auszugwand	1	Standrohr 2B
	1	Schlüssel B (für Überflurhydrant)
	1	Schlüssel C (für Unterflurhydrant)
	1	Schachthaken (Paar)
	2	Schäkel, ähnlich Form C, Nenngröße 4
	1	Bolzenschneider
	1	Axt B2 SB-A
Geräteraum	1	Krankentrage N
	1	Tragetuch
	1	Krankenhausdecke
	1	Mulde St
	1	Auftritt Hinterachse

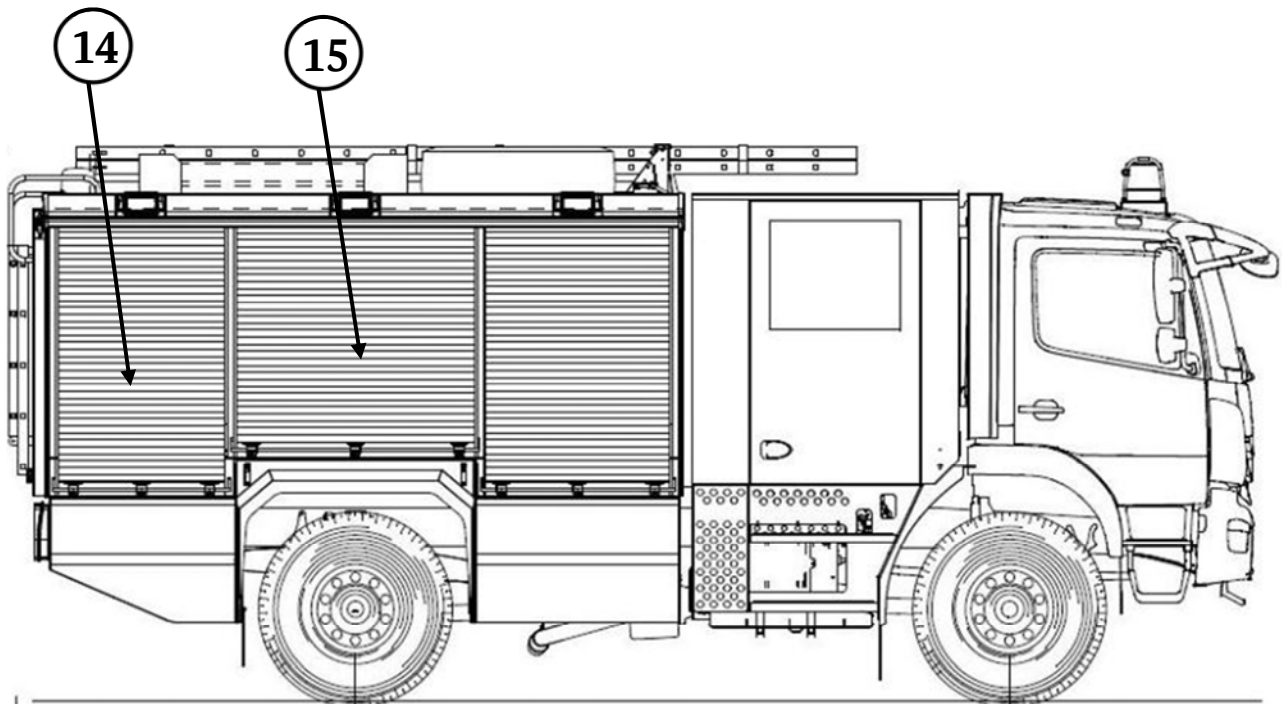


Unterbringung		Anzahl	Ausstattungsgegenstand
11	Geräteraum 3	6	Schaummittelbehälter 20
		1	Kombinationsschaumrohr M4/S4-B
		1	Zumischer Z4 R
		1	Ansaugschlauch D 1500
		2	Schlauchtragekorb STK-B; befüllt mit 2 Druckschlauch B-75-20-KL 1-K
		2	Gleitschutzketten
		1	Multifunktionales Hebel-/Brechwerkzeug ("Haligan-Tool")
		1	Spalthammer
		1	Feuerwehrraxt FA
		1	Rundschlinge mit integriertem Kantenschutz
		2	Weithalskanister Ölbindemittel

Unterbringung		Anzahl	Ausstattungsgegenstand
12	Tiefraum	1	Verteiler BV
		2	Druckschlauch B-75-20-KL 1-K
		1	Druckschlauch B-75-5-KL 1-K
		2	Übergangsstück B-C
		1	Übergangsstück C-D
		2	Schlauchabspernung B (Kugelhahn)
	Auszug	1	Verbandkasten K
		1	Hygienebox, tragbar, in Euro System Kasten
		2	Hebelschlauchbinde B
		1	Mehrzweckleine A 20
		6	Bindestrang
		3	Seilschlauchhalter SH 1600-H
	Geräteraum	4	Schlauchtragekorb STK-C; befüllt mit 3 Druckschlauch C-42-15-KL 1-K
		1	Saugkorb A
		1	Saugschutzkorb A (Draht)
		1	Sammelstück A-3B
		1	Verteiler BV
		2	Druckbegrenzungsventil B
		1	Abschleppseil, Draht, 16 mm

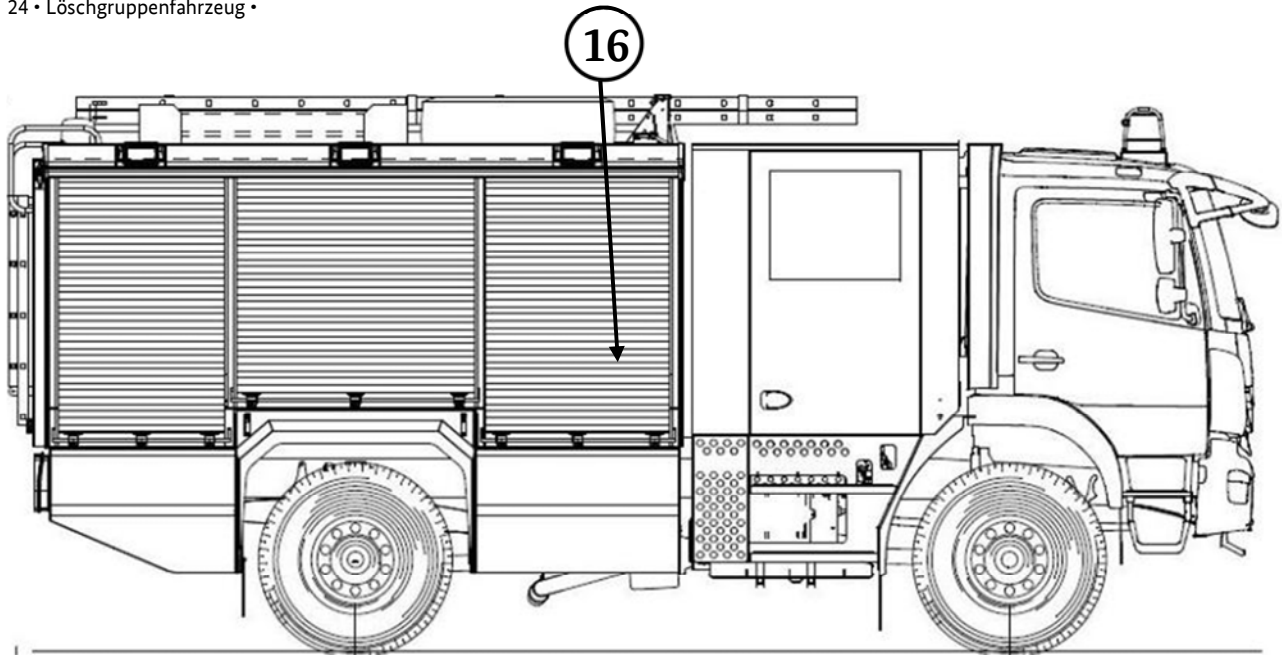


Unterbringung		Anzahl	Ausstattungsgegenstand
13	Geräteraum R	1	Atemschutzüberwachungssystem
		2	Kupplungsschlüssel ABC
		5	Schlauchkassetten befüllt mit 3 Druckschlauch B-75-20-KL 1-K
		1	Übergangsstück A-B
		1	Abschleppstange



Unterbringung		Anzahl	Ausstattungsgegenstand
14	Tiefraum	1	Verteiler BV
		2	Druckschlauch B-75-20-KL 1-K
		2	Unterlegkeil
		1	Hohlstrahlrohr mit Festkupplung C
		2	Druckschlauch C-42-15-KL 1-K
		1	Systemtrenner
		1	tragbarer Feuerlöscher, Kohlenstoffdioxid 5 kg
		1	tragbarer Feuerlöscher, ABC Löschpulver 6 kg
		1	Kübelspritze
	Geräteraum	2	Hohlstrahlrohr mit Festkupplung B
		2	Stützkrümmer SK
		3	Hohlstrahlrohr mit Festkupplung C
		7	Druckschlauch B-75-20-KL 1-K

Unterbringung		Anzahl	Ausstattungsgegenstand
14	Geräteraum	2	Kraftstoffkanister 20 Liter
		1	Ausgussstutzen / Einfülltrichter, flexibel
		1	Löschdecke
15	Auszug	2	Normaldruck-Atenschutzgerät
	Geräteraum	4	Ersatzflasche Atenschutzgerät; 6 Liter 300 bar
		3	Wathose, mineralölbeständig
		1	Faltbehälter, offen, 5.000 Liter
		2	Gleitschutzketten
		1	Schutzhose (Form C) für Benutzer von handgeführten Kettensägen, Schutzklasse 1
		1	Schutzjacke für Benutzer von handgeführten Kettensägen, Schutzklasse 1
		1	Schutzhelm für Benutzer von handgeführten Kettensägen



Unterbringung		Anzahl	Ausstattungsgegenstand
16	Tiefraum	1	Tauchmotorpumpe TP 4/1
		1	Fehlerstromschutzschalter PRCD-S, 230 V; Zubehör Tauchpumpe
		1	Fehlerstromschutzschalter PRCD-S, 230 V
		1	Abgasschlauch Stromerzeuger
		1	Betankungsgarnitur
	Drehlplateau	1	Stromerzeuger, 5 kVA
	Geräteraum	2	Sand-/Auffahrblech
		4	Verkehrsleitkegel, voll reflektierend
		4	Verkehrswarngerät, beidseitiger Lichtaustritt
		1	Folienabsperband (Karton)
		6	Absperr-/Stützstangen
		2	Leitungsroller, 230 V
		1	Stativ mit Aufsteckzapfen C und Abspannset
		1	Aufnahmebrücke für 2 Flutlichtstrahler

Unterbringung		Anzahl	Ausstattungsgegenstand
16	Geräteraum	2	Flutlichtstrahler, 230 V, 1.000 W
		1	Transporteinheit für Flutlichtstrahler
		2	Euro-System-Kasten; Pers-. Ausrüstung
		1	Auftritt Hinterachse
		1	Kanister, ca. 20 Liter
		1	Bügelsäge
	Kiste Motorsäge	1	Motorsäge mit Verbrennungsmotor, Schwertlänge ca. 400 mm,
		1	Doppelkanister
		2	Spaltkeile
		1	Ersatzkette
		1	Werkzeugsatz Motorsäge
		1	Schutzhose (Form C) für Benutzer von handgeführten Kettensägen, Schutzklasse 1
		1	Schutzjacke für Benutzer von handgeführten Kettensägen, Schutzklasse 1
		1	Schutzhelm für Benutzer von handgeführten Kettensägen

Typenblatt

Löschgruppenfahrzeug für den Katastrophenschutz (LF-KatS)

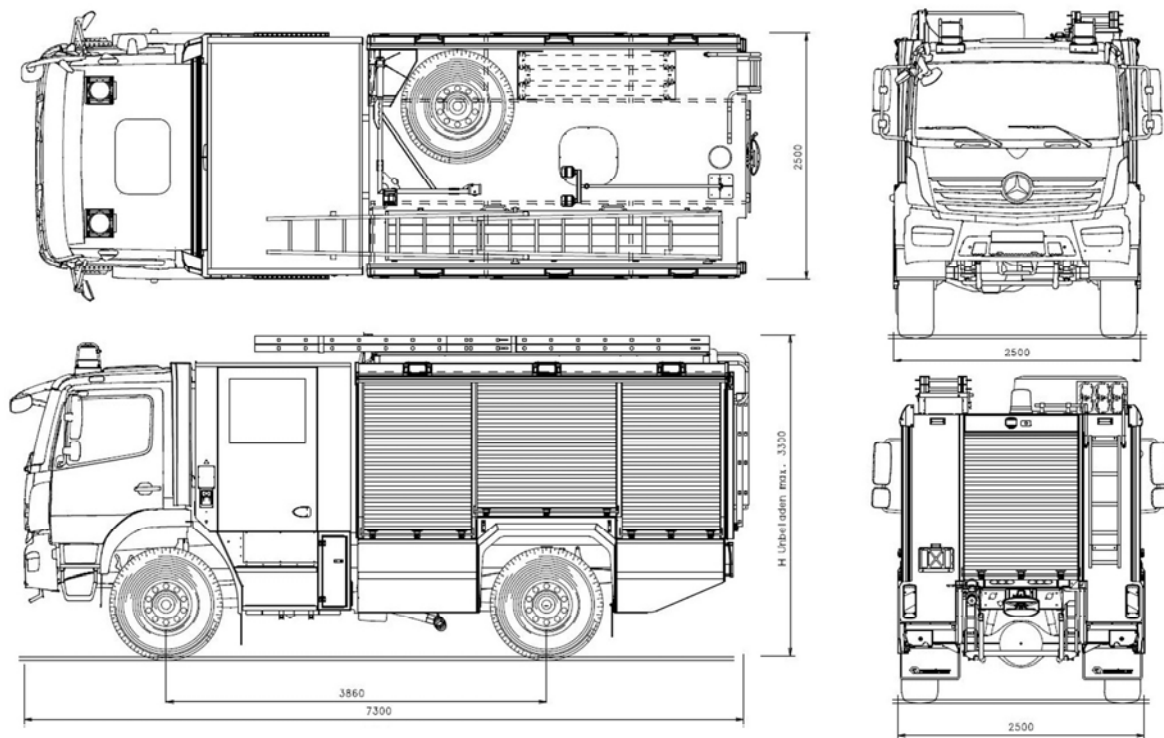
BA-Nr.: 7087/16, 7089/17

beauftragte Stückzahlen: 269

Bezeichnung Fz. Klasse:

SO. KFZ ZIVILSCHUTZ KATASTR. EINSATZWG.

Aufbau: **Mannschaftsraummodul und Geräte kofferaufbau mit 1.000 Liter Löschwasserbehälter und eingebauter Pumpe FPN 10-2000**



Fristen:

Hauptuntersuchung:	12 Monate	Sicherheitsprüfung:	6 Monate
--------------------	------------------	---------------------	-----------------

ggf. sind landesrechtliche Regelungen zu beachten

<u>Allgemeine Fahrzeugdaten:</u>					
Fahrgestell:	Mercedes-Benz Atego 1327 AF 4x4	Aufbau:	Rosenbauer Deutschland GmbH		
Führerschein:	C mit Anhänger >750 kg: C +E	EG Fahrzeugklasse:	N 3 G		
Antrieb:	Permanenter Allradantrieb mit sperrbarem Längsdifferential und Getriebeuntersetzung		Sitzplätze:	9	
<u>Antrieb:</u>					
Motortyp:	OM 936 LA, schadstoffarm EURO VI – ohne Drehmomentreduzierung				
Leistung:	272 PS	200 kW	bei 2.200 U/min	Hubraum:	7.698 ccm
Höchstgeschwindigkeit:	100 km/h	Verbrauch:		22 l/100km	
Differentialsperre :	Vorderachse und Hinterachse		Getriebe:	Automatisiertes 6-Gang-Getriebe	
Zylinderzahl:	6 Zylinder Reihe		Einspritzanlage:	Elektron. Direkteinspr., Common Rail	
<u>Bremsanlage:</u>					
Betriebsbremse:	Druckluft	Feststellbremse:	HA-Federspeicher	Hilfsbremse:	Motorbremse
<u>Abmessungen:</u>					
Länge:	7.300 mm	Höhe:	3.300 mm	Breite:	2.500 mm über Spiegel: 3.000 mm
Wendekreis:	17,4 m	Steigfähigkeit:	>27 %	Wadfähigkeit:	600 mm Radstand: 3.860 mm
<u>Gewichte und Lasten:</u>					
zul. Gesamtgewicht:	13.500 kg		Gewicht mit Beladung und Besatzung:	13.100 kg	
Achslasten mit Belad.:	Vorderachse	5.520 kg	Hinterachse	7.580 kg	
Achslasten zul.:	Vorderachse	6.000 kg	Hinterachse	7.700 kg	
<u>Bereifung:</u>					
Bereifung achsgleich:	ja	Reifengröße:	365/85 R 20	Felgenreöße:	8-Loch 10,00-20
Reifendruck	Vorderachse	5,00 bar	Hinterachse	6,00 bar	
Reifendruck Gelände	Vorderachse	2,00 bar	Hinterachse	3,00 bar	
<u>Anhängerbetrieb:</u>					
Anhängerkupplung:	Ringfeder G145			Stützlast:	100 kg
Anhängelast:	ungebremst:	1.500 kg	auflaufgebremst:	3.500 kg	m. Bremsanl. 14.500 kg
Steckdose 24 V:	15 polig	Steckdose 12 V:	13 polig	ABS:	ja
<u>Farbgebung:</u>					
Grundfarbe:	RAL 3000	Fahrgestell:	RAL 7350	Kotflügel, Stoßstange:	RAL 9010
<u>Füllmengen:</u>					
Kraftstoff	125l	Motoröl ohne Filter	25,5	Motoröl mit Filter	26,5
Vorderachs Antrieb	6,1	Hinterradantrieb	11,0	Kupplung	--
Radvorgelege	--	Bremsanlage	--	Lenkgetriebe	ca. 4,0
Kühlanlage	ca 29,0	Fahrerhaushydraulik	--	Lenkhilfe	--
		Schaltgetriebe	9,0	Nebenantrieb	--
<u>Elektrische Anlage:</u>					
Bordnetz:	24V	Batterie:	2 x 170 Ah	Lichtmaschine:	28 V / 100 A
<u>Sonstige Daten:</u>					
Zusatzheizung:	Webasto Airtop Evo 40	Leistung:	4,0 kW	Verbrauch:	--